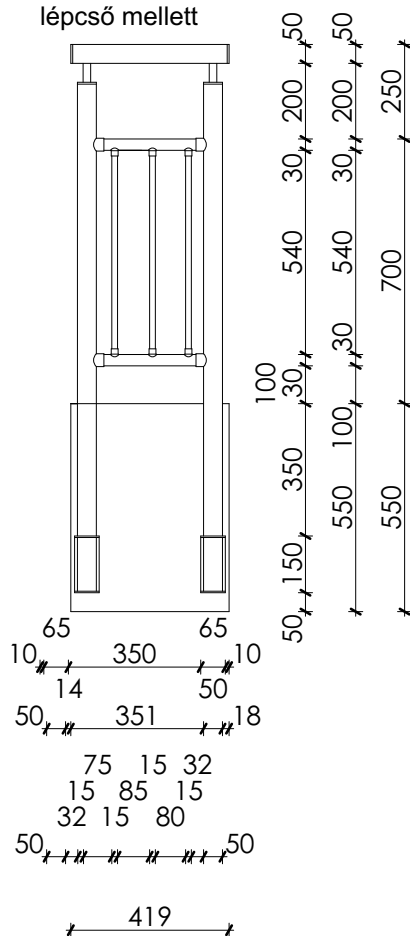



Lk - 05
alumínium korlát
lépcső mellett



méret: 50x145cm		
szélesség (cm)	magasság (cm)	parapet (cm)
50	145	-
mennyiség:		
3 db		
típus:		
BTS Alumínium Railing System Alumínium függőleges biztonsági korlát		
RL 11 es függőleges típus		
vasbeton födémhez rögzítve		
felületkezelés:		
natúr eloxált felületkezeléssel ellátva, ezzel biztosítva a korrózióvédelmet		
egyéb: A gyártás előtt a vasalásokat a megrendelővel egyeztetni kell.		
Jelen tervdokumentáció csak tervezői művezetés mellett használható fel. Építész - és szakági tervek, műszaki leírások együtt érvényesek, azoktól való eltéréstől a tervezőt értesíteni kell! A kivitelezési munkákat szakkivitelezők végezhetik, a vonatkozó szabványokat, előírásokat, a felhasznált anyagok alkalmazástechnikai előírásait, be kell tartani! A műszaki leírásban a műszaki leírás és a költségvetés kiírás tartalma együtt kezelendő. Ha egy megoldás a tervben szerepel, a kiírás szövegében azonban nincs rá utalás, illetve - fordított esetben - ha a kiírás szövegében nincs tervmelléklete, úgy a terv vagy szöveg alapján szerepelnie kell az ajánlatban. A tervben szereplő műszaki megoldásokat a vállalkozó köteles ajánlatában közzé tennie. Valamennyi szerkezet kialakítása meg kell feleljen az e tárgyú magyar hatósági szabványoknak és előírásoknak. Ezen követelmények mellett az egyes szerkezeteket gyártó és szerelő cégek munkája meg kell feleljen mindazon szabványoknak és előírásoknak, amelyek betartása mellett az általa elvégzett munkára teljes felelősséget, illetve - a szerződésben előírt időtartamú - jótállást vállal, beleértve az anyagok kiválasztását, a gyártás, összeszerelés, helyszíre szállítás, beszerelés és működőképes átadás teljes folyamatát. Vállalkozó a kivitelezés teljes folyamatában köteles a meglévő szerkezetek védelméről gondoskodni. A munkaterület biztonságtechnikai lehatárolása és üzemeltetése a vállalkozási körbe tartozik. Jelen kivitelezési tervdokumentáció a szerzői jogvédelemre vonatkozó jogszabályok betartása mellett használható fel, illetve módosítható. Mérétek a helyszínen ellenőrizendők! A kivitelezés során tervezői művezetés szükséges!		
MEGBÍZÓ: Nyíregyháza Megyei Jogú Város Önkormányzata 4400 Nyíregyháza, Kossuth tér 1.		
HELYSZÍN: Nyíregyháza, Bocskai u. 16. HRSZ: 76/1, 76/2		
FELELŐS TERVEZŐ:		
 <p>MG ÉPÍTÉSZ KFT. H-1125 Budapest Szarvas Gábor út 42/a. tel: + 36 (30) 248 6210 e-mail: info@mgepitesz.hu</p> <p>Dr. Márkus Gábor okl. építésszámőr É 01-4000</p>		
ÉPÍTÉSZ MUNKATÁRS: Bálint Brigitta Farkas Tünde Plébán Livia		
DÁTUM: 2017. november 24.		
TERVRAJZ SZÁMA: Lk - 05		
TERVFAJTA: KIVITELEZÉSI TERV		
LÉPTÉK: 1:20		
Lakatos konzignáció		